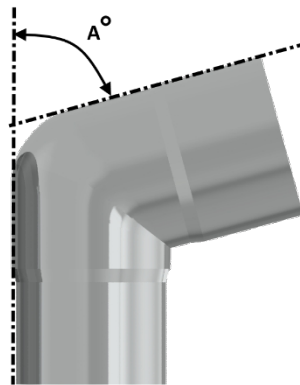


BESTELFORMULIER HWA BOCHT-OP-MAAT

Datum	
Bedrijfsnaam	
Type HWA	<input type="checkbox"/> N70 <input type="checkbox"/> N85



AANTAL	KLEUR	Hoek «A»

Opmerkingen: